

I AM DEMANDING



X MIND
trium

Una calidad de imagen
a la altura de sus exigencias



QUIERO UNA SOLUCIÓN COMPLETA



X MIND
trium

ACTEON

X MIND
trium

CALIDAD DE IMAGEN SUPERIOR

El X-Mind Trium contiene un algoritmo de adquisición y reconstrucción que proporciona una calidad de imagen superior con perfecta uniformidad independientemente del eje de visualización.

TA Y EFICIENTE

ACTEON suite imaging

SOFTWARE 3D DE ALTO NIVEL

El software Acteon Imaging Suite ofrece una navegación intuitiva con el ratón y funciones avanzadas.



QUIERO LOS MEJORES RESULT

LAS RAZONES DE PREFERIR UN X-MIND TRIUM



.ROTACIÓN COMPLETA DE 360°

para una calidad de imagen superior.

.RESOLUCIÓN DE 75 μm

para la precisión de los detalles.

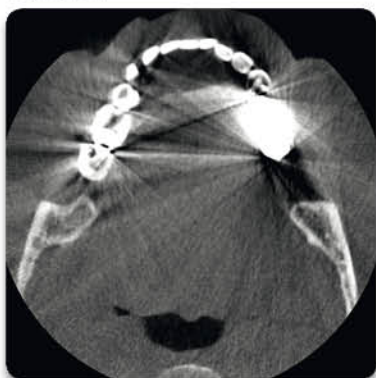
.4 FOV'S (CAMPOS DE VISIÓN)

para seleccionar el área de escaneado de acuerdo con el diagnóstico deseado y reducir la exposición de rayos X del paciente.

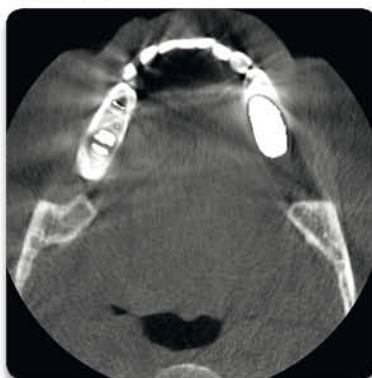
.FILTRO DE REDUCCIÓN DE ARTEFACTOS

para mejorar la diferenciación de los tejidos (hueso / diente / metal) y la capacidad de reconstruir la imagen a su antojo con diferentes niveles de filtro.

Sin STAR.



Con STAR.



ADOS

GRAN VARIEDAD DE FOV'S

- FOV de 40x40 mm. con una resolución más nítida desde 75 μ m en el tratamiento del conducto radicular o lesiones periodontales localizadas.
- FOV's de 60x60 mm. o de 80x80 mm. para la perfecta colocación de los implantes o problemas periodontales generalizados.
- FOV de 110x80 mm. para una vista completa de la dentadura, el canal mandibular y los senos en una sola exploración.



ø 40x40 mm.



ø 60x60 mm.



ø 80x80 mm.



ø 110x80 mm.

SEGURIDAD DEL PACIENTE ASEGURADA CON TIEMPOS REDUCIDOS DE EXPOSICIÓN A LA RADIACIÓN

Con la adquisición en modo pulsado en el FOV seleccionable y el sensor CMOS de alta sensibilidad, el paciente recibe la dosis de radiación mínima para una óptima calidad de imagen.

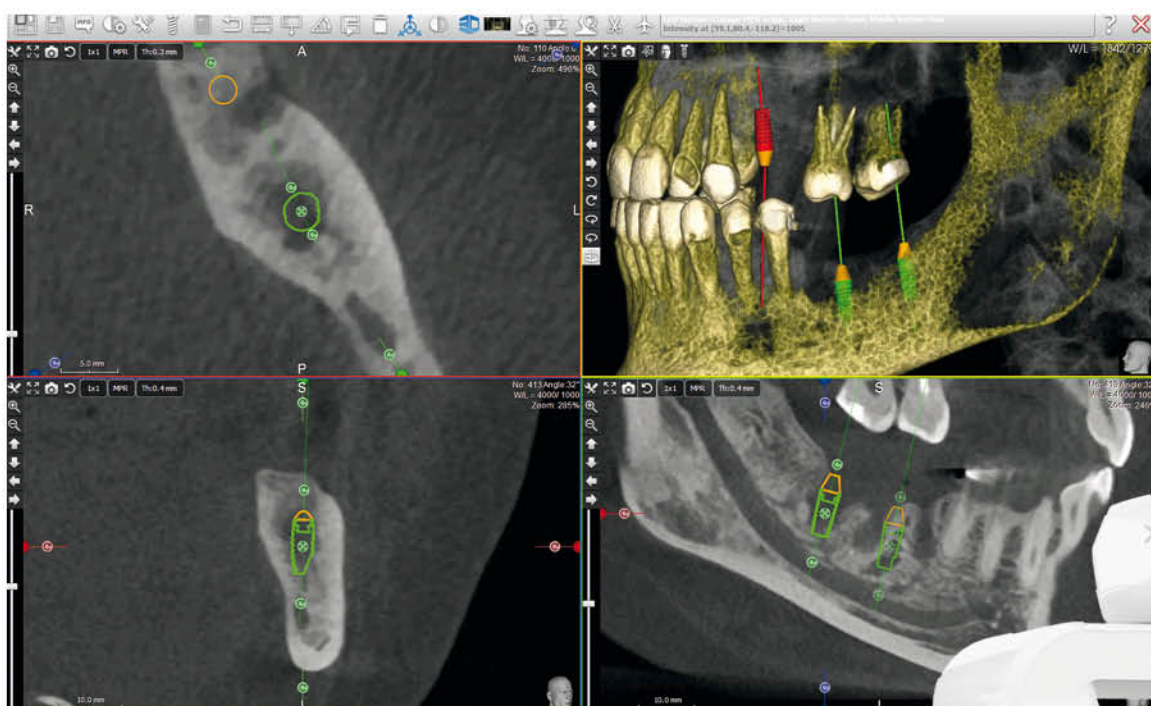
QUIERO UN PROGRAMA DE PL

MEJOR CALIDAD DE VIDA PARA SUS PACIENTES



Más allá de una simple sustitución de dientes ausentes, el aumento de la esperanza de vida y las preocupaciones estéticas de los pacientes, se emplea para desarrollar acciones relacionadas con los implantes.

Los pacientes tienen la oportunidad de mejorar su calidad de vida beneficiándose de las últimas técnicas restauradoras.



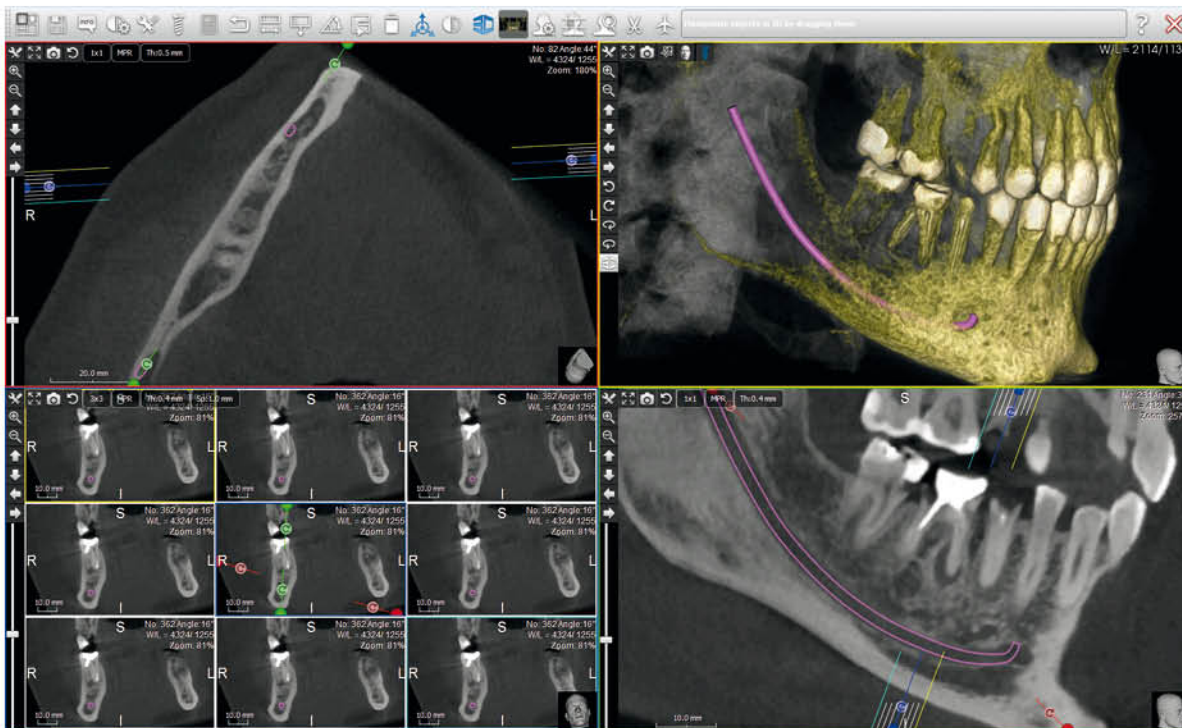
Planificación implantaria.



ANIFICACIÓN IMPLANTARIA

INDISPENSABLE PARA LA PLANIFICACIÓN IMPLANTARIA

- El X-Mind Trium es una herramienta esencial para la planificación del tratamiento y el seguimiento postoperatorio.
- Al ofrecer una gran precisión de imágenes 3D de la anatomía del paciente a partir de una sola exploración, el X-Mind Trium proporciona una comprensión global de la mandíbula del paciente.
- El X-Mind Trium permite evaluar mejor el volumen óseo y la posición de las estructuras anatómicas de los implantes.
- Además, el modelado 3D le permite elegir el tamaño y forma de los implantes en proporción a la morfología del paciente.



Trazado del nervio.

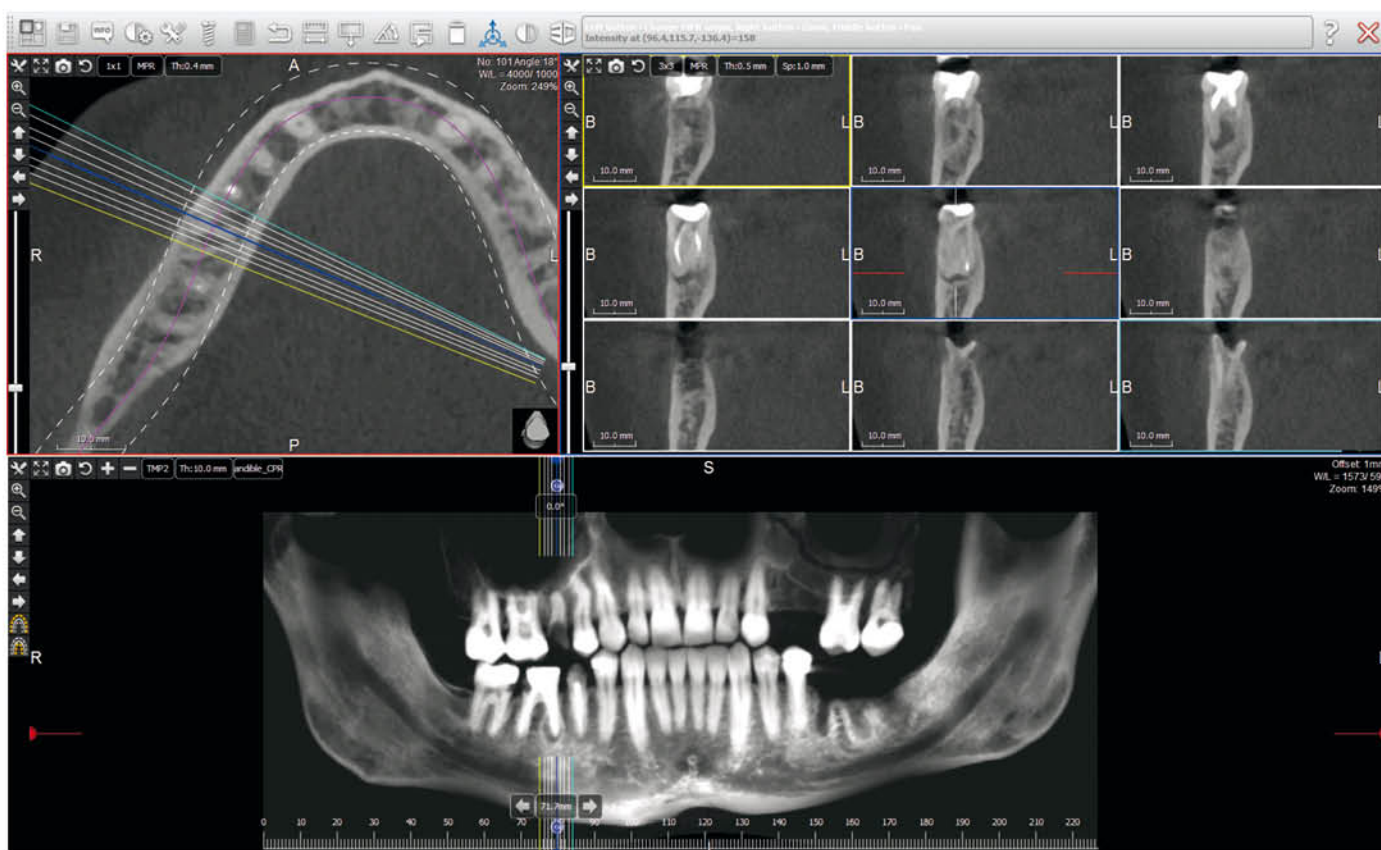


QUIERO IMÁGENES CLARAS Y



CORTES TRANSVERSALES SIMPLIFICADOS

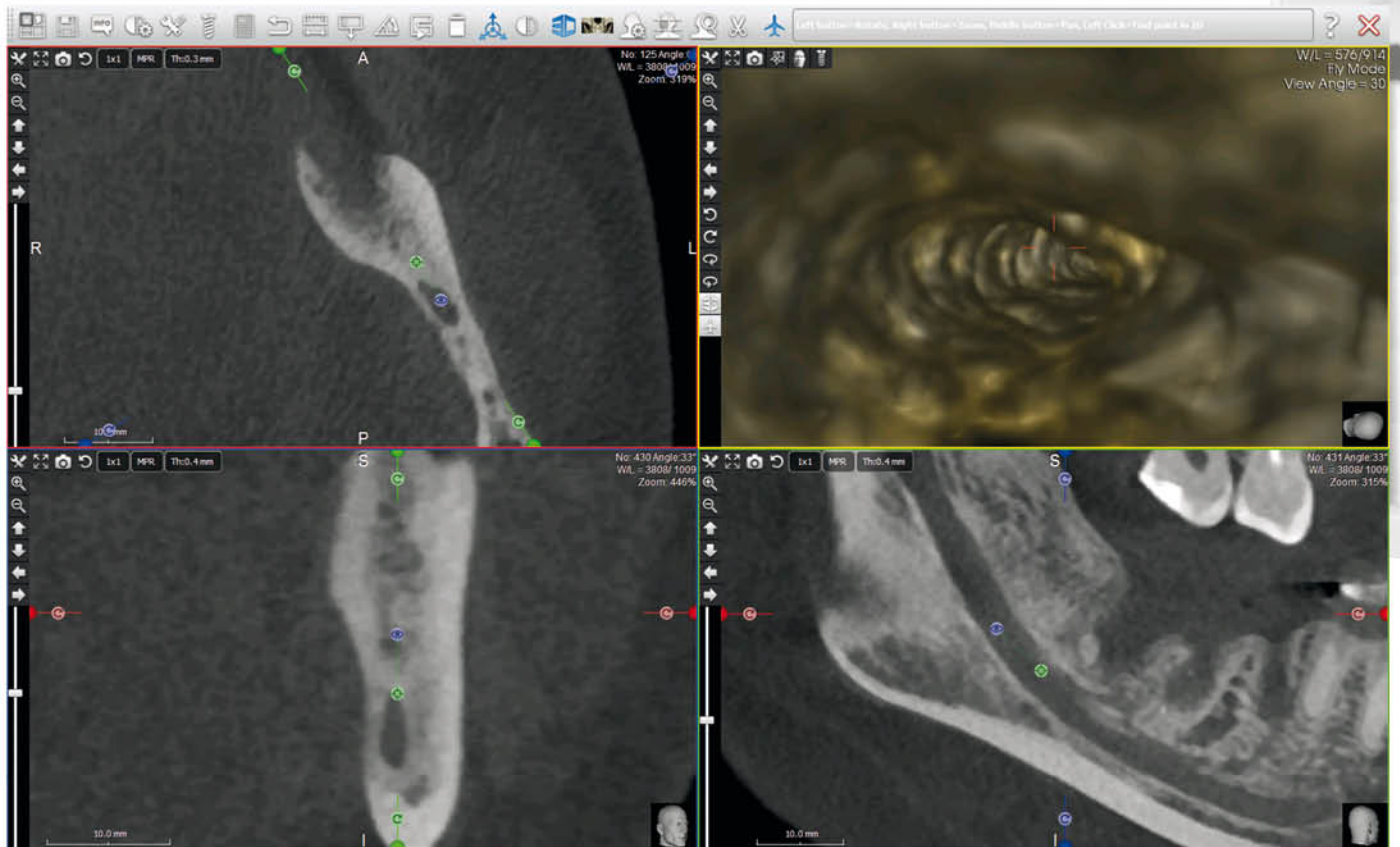
Después de dibujar la curva en el eje, es posible observar la imagen panorámica reconstruida con sus cortes transversales. Al hacer clic en el área de interés, las secciones transversales se muestran claramente revelando las dificultades clínicas.



PRECISAS

ENDOSCOPIO VIRTUAL

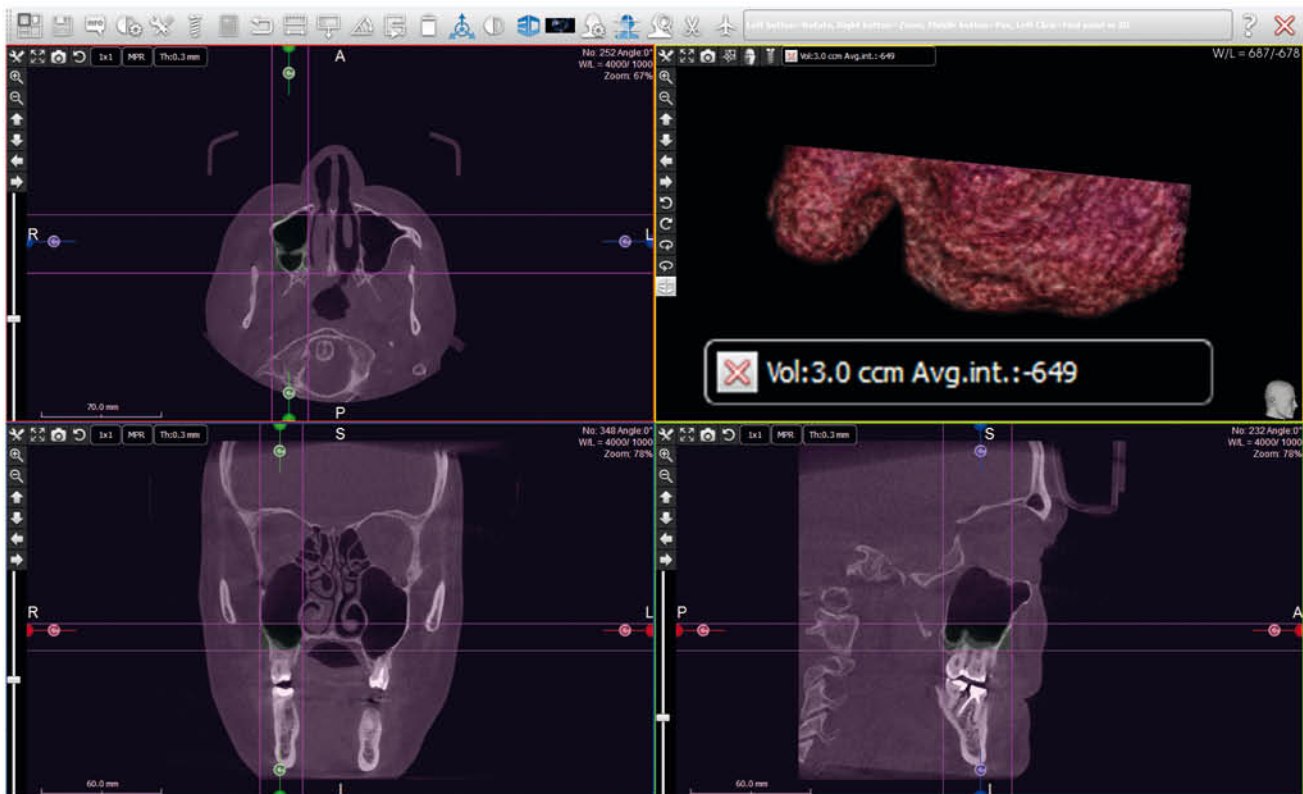
Navegue a través de las vías respiratorias o el canal del nervio mandibular como con un endoscopio. Se sorprenderá por el realismo del volumen ejecutando este método no invasivo.



QUIERO MEJORAR MI DIAGNÓSTICO

CÁLCULO DEL VOLUMEN DE BIOMATERIAL PARA ELEVACIÓN DE SENOS

La aplicación ACTEON Imaging Software 3D proporciona varias medidas tales como la distancia, la superficie y la medida del ángulo, pero la herramienta más avanzada es el cálculo del volumen de biomaterial requerido durante una elevación de seno



TICO Y MI CIRUGÍA

CIRUGÍA GUIADA

ACTEON Imaging Suite le permite exportar datos de imagen generados por adquisiciones X-Mind Trium en formato STL quedando con una arquitectura completamente abierta.



TAMBIÉN QUIERO IMÁGENES PAN

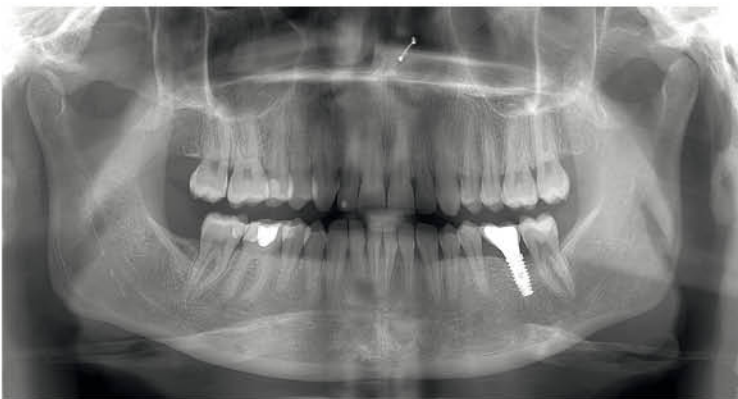


LA RADIOGRAFÍA PANORÁMICA



SECCIONES ATM

Imágenes de la boca cerrada y abierta.

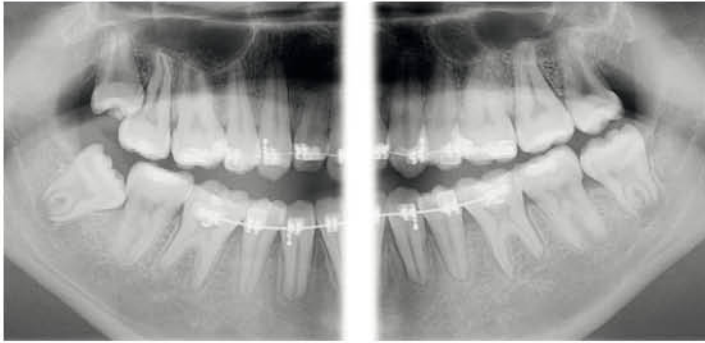


PANORÁMICA ORTOGONAL MEJORADA

Haz de rayos X perpendicular a la mandíbula para una mejor ortogonalidad y una reducción de la duplicación de coronas.



ORÁMICAS Y CEFALOMÉTRICAS



ALETA DE MORDIDA

Exploración de una imagen interproximal rápida.



SENO MAXILAR

Vistas frontales y laterales de los senos maxilares y del área paranasal.



LA RADIOGRAFÍA CEFALOMÉTRICA



CRÁNEO COMPLETO LATERAL



POSTERIOR ANTERIOR

Con el X-Mind Trium, sus técnicas patentadas en la cinemática y la colimación, el posicionamiento del paciente es mucho más simple.

Instale el brazo cefalométrico a derecha o izquierda, dependiendo de la configuración de su clínica.

QUIERO 3 SOLUCIONES EN 1

ELIJA AHORA, MEJORE MÁS ADELANTE

- El X-Mind Trium dispone de una amplia gama de opciones y mejoras.
- El X-Mind Trium puede adaptarse a las necesidades de su creciente número de clínicas añadiendo imágenes en 3D y análisis cefalométrico digital cuando sea necesario.



X-Mind Trium Pano



X-Mind Trium Pano 3D

Pano	<input checked="" type="radio"/>	<input checked="" type="radio"/>
3D	<input type="radio"/>	<input checked="" type="radio"/>
Ceph	<input type="radio"/>	<input type="radio"/>



X-Mind Trium Pano Ceph

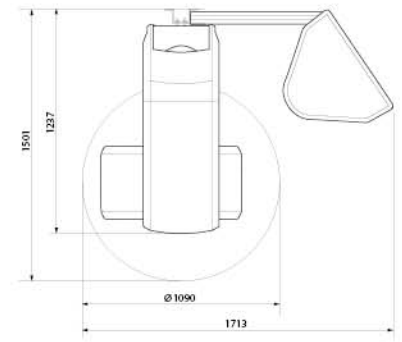
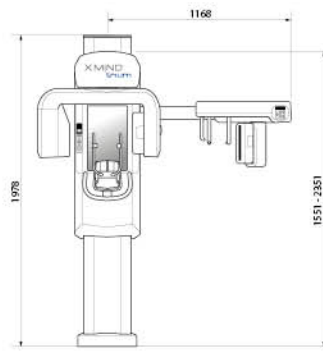
-
-
-



X-Mind Trium Pano Ceph 3D

-
-
-

CARACTERÍSTICAS TÉCNICAS



	PANORÁMICO	CBCT	CEFALOMÉTRICO
FUENTE DEL GENERADOR DE RAYOS X			
Tipo del tubo	Generador de alta frecuencia		
Filtración total	>2,5 mm Al @ 90 kV		
Modo de funcionamiento	Continuo	Pulsante	Continuo
Tensión del tubo	60 - 85 kVp	90 kVp	60 - 85 kVp
Corriente anódica	4 - 10 mA	4 - 12 mA	4 - 10 mA
Punto focal	0,5 mm	0,5 mm	0,5 mm
DETECTOR			
Tipo	CMOS	CMOS plat	CMOS
Alcance y formato	260 x 148 mm	ø40 x 40 mm, ø60 x 60 mm, ø80 x 80 mm, ø110 x 80 mm (nariz)	200 x 220 mm, 200 x 180 mm, 240 x 220 mm, 240 x 180 mm
Tamaño del pixel / Tamaño del voxel	Pixel : 100 µm	Voxel : 75 µm	Pixel : 100 µm
ADQUISICIÓN			
Técnica	Escanear una vez 180°	Escanear una vez 360°	Escanear una vez
Tiempo de exposición	16,8 s	4 - 12 s	9 s
Tiempo de exploración	16,8 s - 25 s	12 - 30 s	14 s
Programas	Standard, niño, panorámica con ortogonalidad mejorada, interproximal, seno maxilar, ATM	Semi arco, arco, arco completo, seno, oreja	Proyecciones PA / AP, opcional: Imagen carpiana
Tiempo de reconstrucción	3 s	29 s	4 s
FORMATO DE IMAGEN			
	JPEG, BMP, PNG, TIFF	DICOM 3.0, STL	JPEG, BMP, PNG, TIFF
DATOS MECÁNICOS			
Dimensiones máximas	150 x 110 cm		150 x 172 cm
Altura	Máx : 235 cm		
Peso	170 kg (PANO)	185 kg (PANO-CBCT)	215 kg (PANO-CEPH)
CEI			
Clase y tipo	Clase I, Tipo B		
ESTACIÓN DE TRABAJO (incluido con el modelo CBCT)			
Unidad central	Intel Xeon 2 GHz		
Disco duro	1 Tb		
Tarjeta gráfica	NVIDIA (Rango GPU medioambiental CUDA)		
Memoria RAM	8 Gb		
Tarjeta de red	Tarjeta de red GB dedicada para la conexión del X-Mind Trium		
Sistema operativo	Windows 7 profesional, 64 bits		

X-Mind Trium®, sistema de imagen extraoral 3 en 1 (CBCT 3D, Panorámico y Cefalométrico). Este dispositivo médico es de clase IIb según la Directiva Europea aplicable en vigor. Incluye el marcaje CE. Organismo notificado: DNV - CE 0434. Este dispositivo médico para el cuidado dental está destinado a los profesionales de la salud; no es reembolsado por las organizaciones de seguros de salud. Este equipo ha sido diseñado y fabricado según un sistema de aseguramiento de calidad certificado EN ISO 13485. Lea atentamente el manual de utilización. Fabricante: DE GOTZEN (Italia). Fecha de creación: Noviembre de 2015.

